

Zebra 105SE/SL 中文使用手册



斑马公司推出的 105SE/SL 打印机是一款经济实用的条码打印机，它具有较多的打印分辨率选择，除了应用最广的 203dpi 标准配置外，还有 152dpi 打印头特别适用于打印 UPC 码和 EAU 码，它可以达到令人满意的 100%放大率，当需要在一张标签上打印很多信息时，可以选择 300dpi 的打印头，特别适用于打印高密度条码和明快的图像以及小字号的文字。

Zebra 105SL 热传感打印机为一种工业级，金属壳条形码打印机，它是斑马公司经典机型 105Se 的换代机型。在 105Se 基础上增加了液晶面板控制，ZebraLink 网络连接以及更大的内存空间等多项功能。105SL 适用于任何场合的标签打印，如：钢厂的金属卷、码头上的货盘、锯木场中的木材、工厂的零件以及仓储打印标签。

- 全金属外壳，可长时间工作。
- 特有的后备电池(选件)可以使打印机关机后仍能长期保存下来。
- 内置回绕器(选件)可以将直径 8 英寸的标签回卷，以防沾染灰尘。
- 32 位 RISC 微处理器，当需要打印尺寸且有复杂图形的标签时，内存可扩至 1MB。
- 快速的 32 位微处理器，配以简单易用的 ZPLII 编程语言，可以做到一边打印一边排版，令您在很短的时间内 • 打印出更多的标签。
- 自动测纸、可升级字体、彩色可操作部件、Zebra 的 E3 打印元件控制技术、反射式传感器。

目 录

- 一、打印机电源
- 二、打印机结构
- 三、安装标签和色带的注意事项
- 四、打印机的面板和功能说明
- 五、打印机的设置
- 六、打印机的日常维护
- 七、常见故障及其处理
- 八、Z105SE 打印机的标签和色带传感器灵敏度的调节
- 附录：Zebra 105SL 打印机一览参数表

一、打印机电源

电源开关位于打印机后面，而且可以看见有一个 230V 或 110V 的拨动开关。安装打印机时，请注意检查拨动开关的位置，确保打印机的工作电压与供电电压相符，同时检查供电电源是否接安全地。

按住面板的某些按键，再打开电源开关，即进行特定用途的自检。

[注意] 在插拔任何连线时，都应该关闭微机和打印机的电源。否则易损坏打印机和微机的主板！

某些外界的影响，如闪电，电源或信号线上的噪声也会使打印机出现误操作。关掉打印机，再重新打开，可使打印机恢复正常。

二. 打印机结构

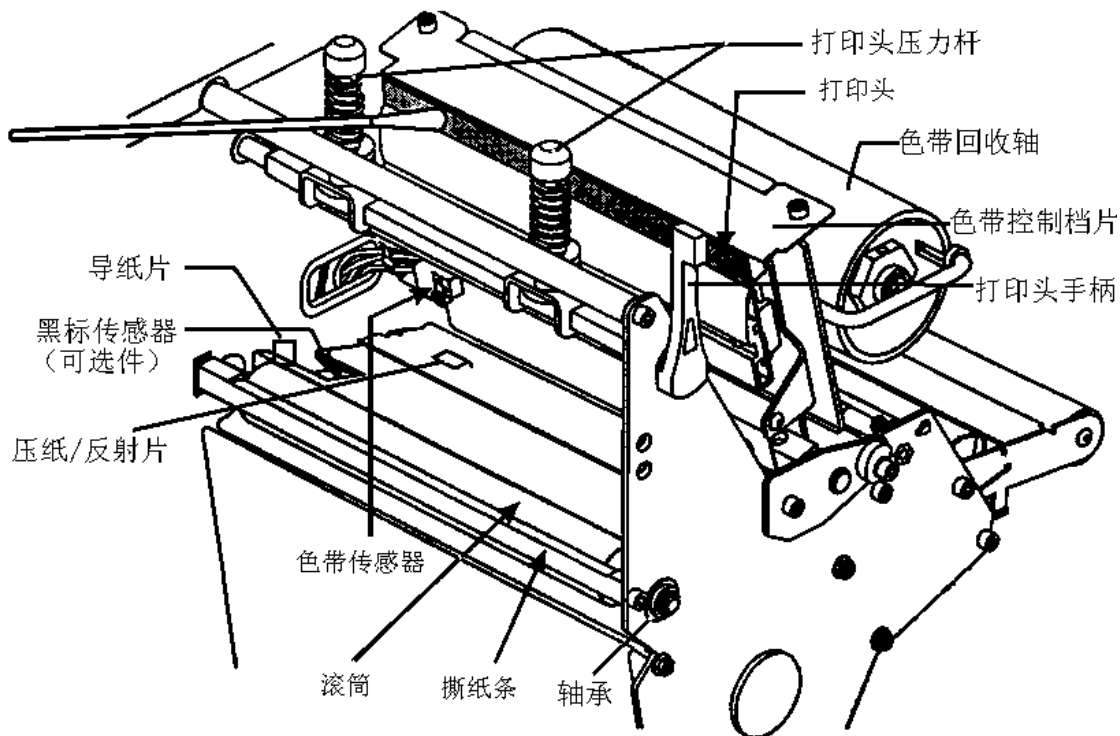


图 1

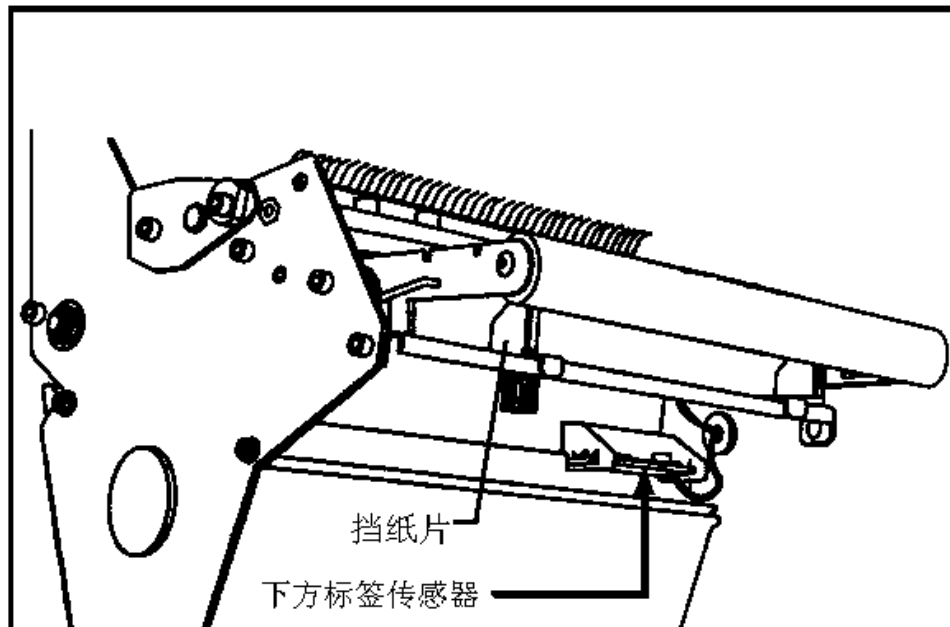
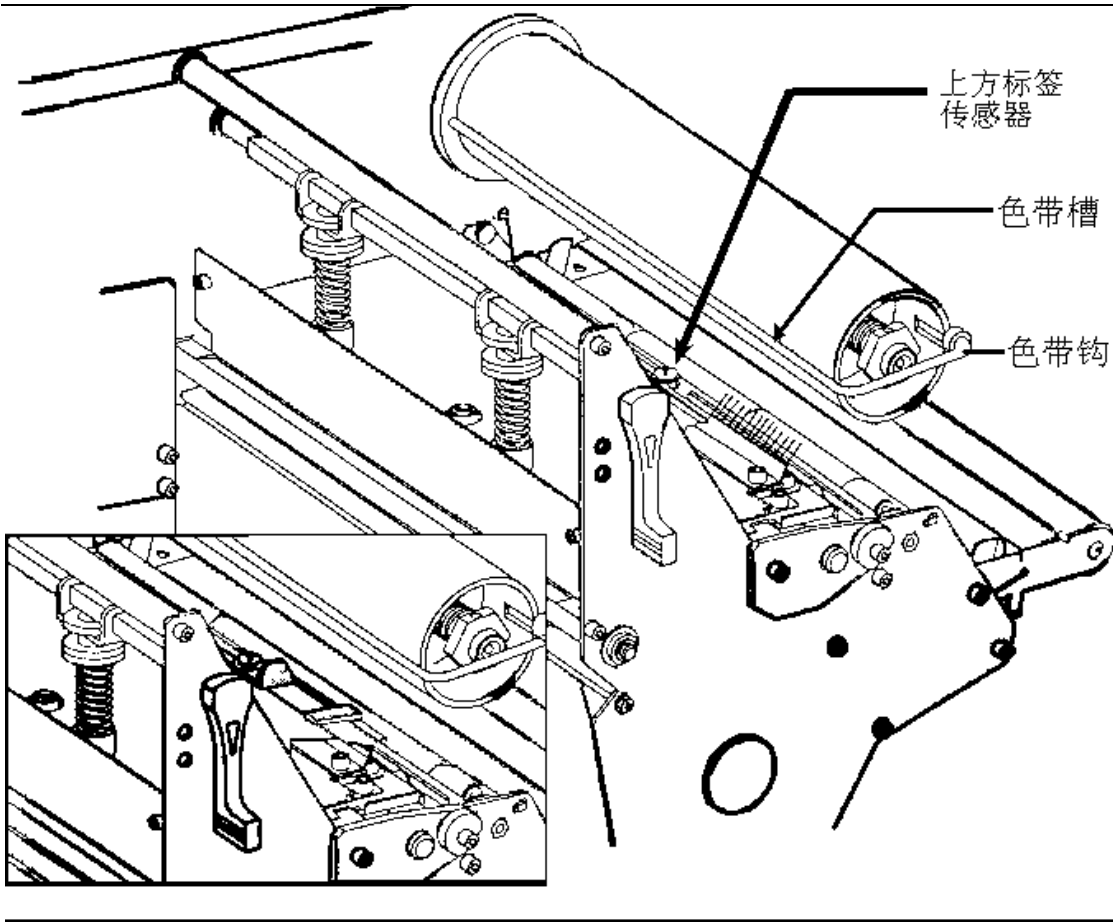


图 2

三、安装标签和色带的注意事项

Z105SE 打印机可以打印的最小标签为 19mm(Wide)X12.8mm(Length)

1、安装标签和色带时，按照打印机内的安装指示图即可。

注意：色带安装时，要分清色带的绕向，千万不能装反，否则会损害打印机的组件，安装时须将色带推到最左侧，色带钩一定要保证在色带槽内。ZEBRA 打印机只可用外向色带。

标签安装时，要将“标签挡片”和“挡纸片”挡好，标签要从“压纸/反射片”下穿过，标签左侧靠着“导纸片”。

2、安装标签和色带时，注意不要划伤打印头。比如戒指，工具等物品。色带及标签勿沾有泥沙，灰尘杂物。

3、当第一次安装新的标签时，请做测纸的工作。

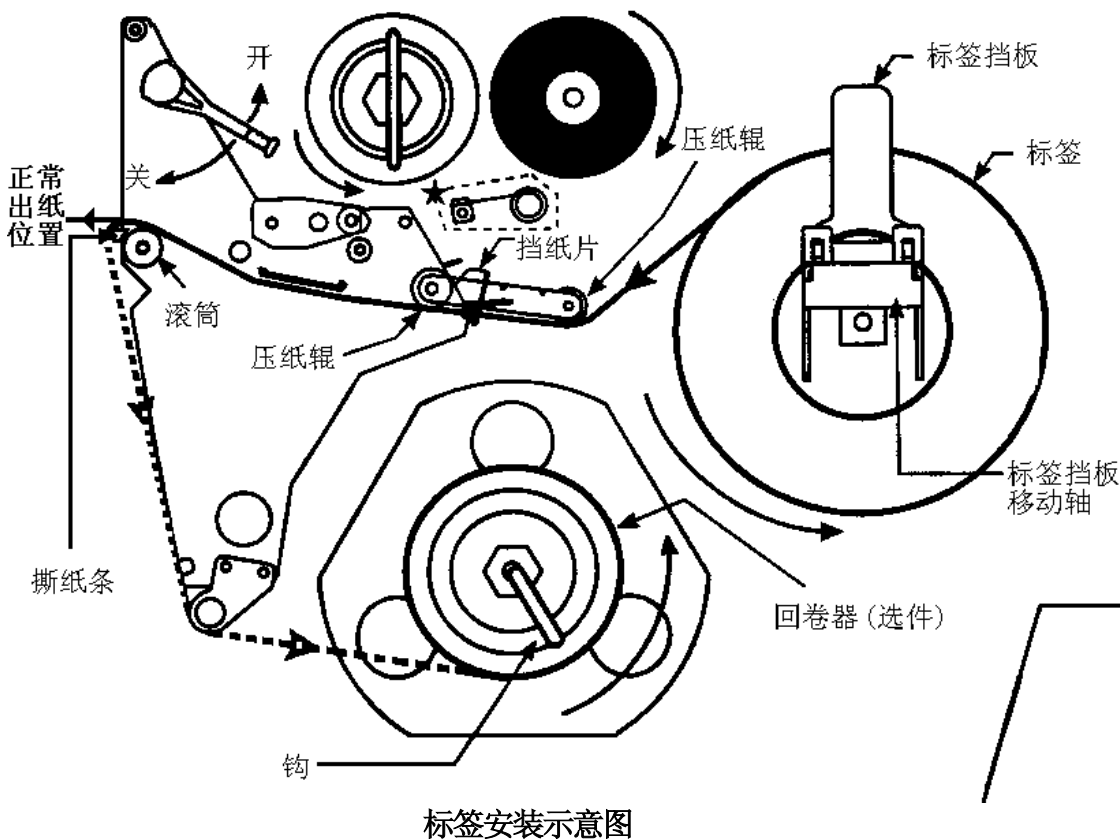
方法如下：装好标签和色带，合上打印头，连续按 MODE 键至 Calibrate 灯亮再按 CALIBRATE 键，此时打印机会先慢速走多张再快速走几张，自动完成对标签长度的识别和存储（对不连续标签有效）。

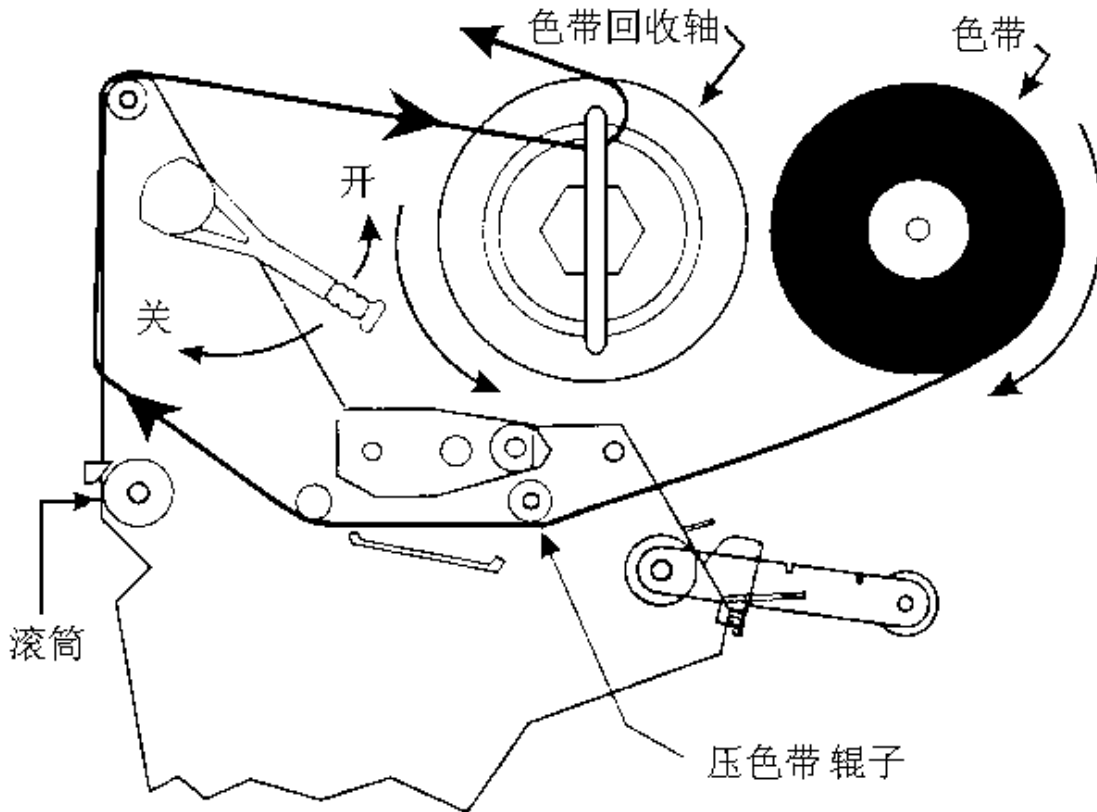
注意：若走纸时无快慢现象，则说明未测到标签的长度。请检查标签传感器的位置是否正确。标签传感器有上下两个，分别位于标签的上下方，上方标签传感器应拨到标签中间部分，而下方标签传感器应随上方标签传感器的变动而变动。一般来说，上方标签传感器应位于下方标签传感器的二个金色圆头的垂直平分线上，若标签太小，下方标签传感器则应尽量靠左侧。

4、当标签被卷入打印头下面的滚筒中时，千万不能用刀片来划开标签。只可以用手慢慢反向转动滚筒将标签撤出。

5、安装完标签和色带后，一定要合上铁盖。

6、请用 ZEBRA 的色带和标签，否则，易损害打印头。





色带安装示意图

四、打印机的面板和功能说明

POWER (电源指示灯)	
PRINthead (打印头打开\温度指示灯)	
PAPER\RIBBON (无标签\无色带指示灯)	
PAUSE (暂停指示灯)	PAUSE (暂停按键)
	FEED (走纸 增加按键)
DATA (数据指示灯)	CANCEL (取消 减少按键)
DARKEN (设置打印深度指示灯)	
POSITION (设置撕纸指示灯)	
CALIBRATE (测纸指示灯)	
	MODE (设置模式按键)

A. 面板指示灯说明

正常开机时，一般只有 POWER 灯亮，其余的灯均不亮

POWER(电源)指示灯:

打印机通电时, 该指示灯一直处于亮的状态。

PRINTHEAD(打印头)指示灯:

通常该指示灯不亮。

1. 打印头打开时, 该指示灯闪动, PAUSE 暂停指示灯亮。
2. 打印头温度过低时, 该指示灯亮, 打印机可继续工作。
3. 打印头温度过高时, 该指示灯亮, PAUSE 暂停指示灯亮, 打印机停止打印。打印头冷却后, 自动恢复打印。

PAPER\RIBBON(标签\色带)指示灯:

通常, 标签和色带正确安装时, 该指示灯不亮。

1. 热转印方式打印时, 色带用完时, 该指示灯闪动. PAUSE 暂停指示灯亮, 打印机停止打印。
2. 标签用完时, 该指示灯和 PAUSE 暂停指示灯亮, 打印机停止打印。
3. 安装了切刀时, 切刀走纸错误也会使该指示灯亮。此状态下, PAUSE(暂停)和 DATA(数据)指示灯也亮。

PAUSE(暂停)指示灯:

该指示灯亮时, 表示打印机的所有打印操作停止。

DATA(数据)指示灯:

该指示灯闪动时, 表示打印机正在从计算机接收数据。

该指示灯慢速闪动时, 表示打印机缓冲区满, 此时打印机会向计算机发出 X-OFF 命令, 使计算机停止向打印机传送数据。

该指示灯一直亮, 表明数据正在传递中, 而打印机并未接受。

每次按动 CANCEL(取消)按键时, DATA(数据)指示灯会闪动一次, 表示打印机缓冲区被删除了一张标签。

DARKEN(深度)指示灯

POSITION(位置)指示灯

CALIBRATE(测纸)指示灯

只有当按动 MODE(设置模式)按键, 进入设置状态时, 这三个指示灯才起作用。请参看设置过程的说明。

B、面板按键功能说明

PAUSE(暂停) 按键: 停止及重新启动打印过程。

FEED(走纸) 按键：使打印机走出一张空标签。

另外，按住 PAUSE 和 FEED 键开机，打印机的设置值恢复为厂家出厂设定值。

CANCEL(取消) 按键：清除打印机内存数据，该键只有在暂停灯亮时才起作用。

另外，按住 CAUSE 键开机，会打印出打印机的设置值。

MODE(调整模式) 按键：按动该键使打印机进入设置(Configuration) 状态，即可进行打印深度，切纸位置，打印位置，测纸的设置。请参看设置过程的说明。

五、打印机的设置

1、设置打印深度

先按动 MODE 键一下，使 DAEKEN 指示灯亮。

再按动增加按键(FEED)，即可增加打印头温度，使打印深度增加；

按动减少按键(CANCEL)，可降低打印头温度，使打印深度减少。

最后按动 MODE 键三下，DAEKEN, POSITION 和 CALIBRATE 三个指示灯一起闪一下，即把设置的打印深度存入打印机，关掉电源也不会失去记忆。

[注意] 打印深度为 0 至 30。一般设置到 10 至 25 左右比较合适(纸面 10-15；胶面 20-25)。打印头温度越高，打印头使用寿命越短。所以应该在打印头压力合适的情况下，使打印头温度尽可能低！

2、设置撕纸/切纸位置

先按动 MODE 键两下，使 POSITION 指示灯亮。

再按动增加按键(FEED)，即可使撕纸/切纸位置上升；

按动减少按键(CANCEL)，使撕纸/切纸位置下降。

最后按动 MODE 键两下，DAEKEN, POSITION 和 CALIBRATE 三个指示灯一起闪一下，即把设置的撕纸/切纸位置存入打印机，关掉电源也不会失去记忆。

3、设置打印位置

先按动 MODE 键两下，使 POSITION 指示灯亮。

再按住 MODE 键并保持 5 秒钟，使 DARKEN 和 CALIBRATE 指示灯一起亮。

然后，按动增加按键(FEED)使打印字符下降，按动一下，打印位置移动 4 点。

或按动减少按键(CANCEL)使打印字符上升。

最后按动 MODE 键两下，DAEKEN, POSITION 和 CALIBRATE 三个指示灯一起闪一下，即把设置的打印位置存入打印机，关掉电源也不会失去记忆。

4、测纸

先按动 MODE 键三下，使 CALIBRATE 指示灯亮。

再按动 FEED 键，打印机便会自动进行测纸：先慢速走出十来张标签，再快速走出几张纸，PAPER/RIBBON 指示灯不亮即表示正确测出标签纸长。

DAEKEN, POSITION 和 CALIBRATE 三个指示灯会自动一起闪一下，把测纸结果存入打印机，关掉电源也不会失去记忆。

[注意] 当第一次使用时, 以及更换不同的标签时, 都需进行测纸!

六、打印机的日常维护

每打印完一卷碳带，应该进行打印头的清洁。这样可以保持打印质量，延长打印头的使用寿命。

(1) 打印头的清洁

关掉打印机的电源，将打印头翻起，移去色带、标签纸，用浸有少许打印头清洗液的棉签(或棉布)，轻擦打印头直至干净。之后用干净的棉签轻轻擦干打印头。

(2) 滚筒的清洁

清洗打印头后，用浸有少许 75%酒精的棉签(或棉布)清洗滚筒。方法是一边用手转动滚筒，一边擦洗，待干净后，擦干。上述两个步骤的清洗间隔一般是三天一次，如果打印机使用频繁，最好一天一次。

(3) 传动系统的清洁和机箱内的清洁

因为一般标签纸为不干胶，其胶容易粘在传动的轴和通道上，再加上有灰尘，直接影响到打印效果，故需经常清洁。一般一周一次，方法是用浸有酒精的棉签(或棉布)擦洗传动的各个轴、通道的表面以及机箱内的灰尘，干净后，擦干。

(4) 传感器的清洁

传感器包括色带传感器和标签传感器，其位置见说明书，一般一个月至三个月清洗一次，方法是用鼓风机装置(吸球即可)吹去传感器上的灰尘。

七、常见故障及其处理

当出现故障时，应尽可能详细记录打印机的状态, 包括

- (1) 面板指示灯的状态(闪, 亮, 灭)及变化过程;
- (2) 打印机的动作(走纸, 切纸, 打印等);
- (3) 采取的处理措施;
- (4) 打印机的反应, 坏件的标签和色带;
- (5) 打印机后面的拨动开关位置等等。

1. 开机后，面板指示灯不显示。

检查供电电源是否正常，或者联结电缆是否接好。

2. 色带起皱，调色带控制挡板.

3. 若 PAPER\RIBBON 和 PAUSE 灯亮，说明测不到标签.

(1) 先检查标签是否走偏，

若走偏，则需将挡标签纸的两个挡片（挡纸片和标签挡板）挡好.

若挡片位置正确，则调节打印头的压力，使其左右均衡.

(2) 若标签没有走偏，再检查标签传感器是否被灰尘挡住，位置是否正确
处理完毕后，测纸。

(3) 若故障依旧则需重新调节打印机。

4. 若印出的标签总有一条竖的白线打不出来，则

(1) 先用脱脂棉签蘸打印头清洁液，仔细清洁出现白线处的打印头.

(2) 若故障依旧，则需更换打印头.

常见故障	可能原因	排除方法
开机后，所有指示灯亮，无反应	主板坏	联系 邦尼条码
打印位置偏左(右)	1. 打印纸偏右(左) 2. 程序定义的坐标不对	1. 将打印纸安装好，挡纸片挡好。 2. 重新设定好打印的坐标
打印位置偏上(下)	1. 程序定义的坐标不妥 2. 打印的上下位置设置不妥	1. 重新设定好打印的坐标 2. 调整打印上下位置(见五(3))
撕纸位置偏上(下)	打印机设置中的撕纸设置不妥	调整撕纸位置(见五(2))
打印深度过深	1. 打印头压力过紧 2. 打印温度偏高	1. 降低打印头的压力 2. 降低打印头的温度
打印深度过浅	1. 打印头压力过松 2. 打印温度偏低 3. 标签和色带不匹配	1. 增加打印头的压力 2. 增加打印头的温度 3. 联系销售商
打印左浅右深 或左深右浅	1. 打印头压力左右不均衡 2. 打印头位置不好	1. 均衡打印头左右压力 2. 重新调节打印头位置
定位不准	1. 传感器位置不对 2. 传动皮带磨损 3. 打印纸装得不正	1. 调整传感器位置 2. 更换皮带 3. 将打印纸安装好，挡纸片挡好。
计算机传送数据, 打印机不能正常 接收数据	1. 联机参数设置不对 2. 主板坏	1. 重新设定好 2. 联系销售商

八、Z105SE 打印机的标签和色带传感器灵敏度的调节：

1、关机，确认标签和色带传感器的位置正确，以及压纸/反射片的安装位置正确,而且干净无尘。

2、安装标签时，先剥去几张标签，空出至少 30CM 长的底纸，再安装，注意：标签的底纸一定要位于标签传感器的中间，色带先不要安装，合上打印头。

3、按住 PAUSE、FEED 和 CANCEL 键开机，约 3 秒钟松手，当看到 PRINTHEAD 和 PAPER/RIBBON 灯、DARKEN 和 POSITION 灯闪亮时，说明测试成功。如果仅有一组灯闪亮，都说明调试失败。需重复上述过程 1…3。

4、打开打印头，将底纸部分拉出，使标签部分位于传感器中间，上好色带，合上打印头。按 MODE 键，将会打印出调校的结果，并自动保存调校值。

调整完毕。

对上述资料如有任何疑问，[请与我们联系](#)，给予批评指正。

Zebra 105SL 打印机参数表

• 打印机规格：

打印方式: 热转印/热敏方式

最大打印宽度: 104mm

最大打印长度: (203dpi)2692mm 或(300dpi)1651mm (标准内存)

分辨率: 203dpi(8 点/mm); 300dpi (12 点/mm)

打印速度: (203dpi)203mm/秒或(300dpi)203mm/秒

• 物理特性:

长度: 495mm 宽度: 283mm 高度: 394mm

结构: 全金属结构, 大视窗 净重: 25kg

• 产品特性 :

标准内存: 3MB DRAM 750K FLASH; 扩展内存到 8Mb

32 位 RISC 微处理器 自动测纸 可升级字体

彩色可操作部件 Zebra 的 E3 打印元件控制技术

穿透式传感器 选配: 回卷器、切刀、底纸剥离器

• 软件:

ZPL II 编程语言

- 使用环境:

操作温度: 5-40 度 存储温度: -40-60 度

操作湿度: 20%-80% 存储湿度: 5%-85%

- 其他参数:

- 电气参数:

内置自动转换电源 90V/265V 48-62Hz 最大电流 5A

- 通讯接口:

RS232/422/485 接口及标准并口; IEEE1284 双向并口准并口

- 标签:

标签宽度: 25.4mm-114mm

标签最大直径: 外径 203mm, 内径 76mm

标签纸类型: 连续型、膜切型、缺口型、黑标型、穿孔型

标签间隙: 2mm-4mm 标签厚度: 0.058-0.25mm

最小长度: 撕裂方式: 16mm; 剥离方式: 25mm; 切刀方式: 38mm

- 碳带:

标准长度: 300m、450m, 提供 2: 1 或 3: 1 标签卷

宽度: 51-4.311mm 卷轴内径: 25mm 卷轴最大直径: 81mm